

COFFRES DE CHANTIER

Informations techniques :

- Rigidité optimisée garantissant une bonne fermeture du couvercle
- 2 poignées sur platines garanties indésoudables
- 2 charnières 5 nœuds renforcées de 90mm avec butée d'ouverture à 95°
- Fermeur porte cadenas grand modèle renforcé avec trou Ø 14 mm pour cadenas
- Plateau baladeur avec angles à soudure renforcée
- Épaisseur tôle : Fond 1 mm / couvercle 1.2 mm
- Gris RAL7021



Plateau baladeur

Charge
MAXI
50 KG

230 L

21kg



CR1048 (Sans plateau baladeur)

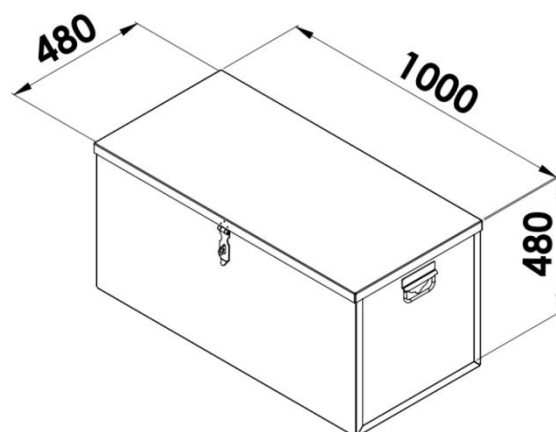
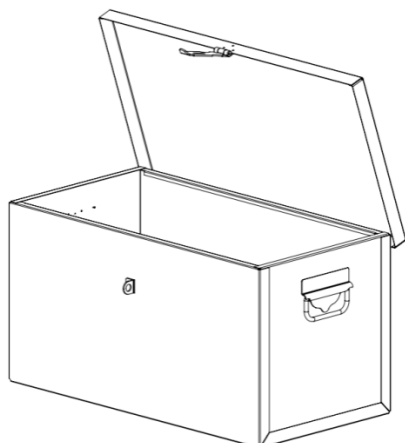
Charge
MAXI
50 KG

230 L

24kg



CR1048B (Avec plateau baladeur)



Fermeur porte-cadenas

Charnières renforcées
avec butée d'ouverture

Poignée indésoudable